

RECA NORM

RECA | HÄLT. WIRKT. BEWEGT.



RECA Kofferranhänger

Modell FW 2000 Koffer



- ✓ Schutz Ihrer Ladung vor unterschiedlichen Wetterbedingungen
- ✓ Sicherung Ihrer Ladung mit standardmäßigen Zurrpunkten
- ✓ Besonders starker Boden aufgrund durchgehender Deichsel
- ✓ Hergestellt aus hochwertigen Materialien
- ✓ Variabel einsetzbar durch viele Optionen und Zubehörteile
- ✓ Sicher abschließbar mit Anti-Diebstahlscharnieren

ROBUST.
SICHER.
STABIL.

Monatliche Mietrate ab

242 €

inkl. Überführung
(Beispieleinrichtung siehe Rückseite)



www.reca-fahrzeugeinrichtungen.de

reca MAXMOBIL

Die individuelle Fahrzeugeinrichtung

Ausstattung

- Unterbau: Stahl verzinkt
 - Tandemachse gebremst
 - Automatik Stützrad
 - Heckrahmen und Außenprofile – Aluminium eloxiert
 - Außenfarbe: Grau oder Weiß
 - Siebdruck Bodenplatte: 15 mm
 - Doppelflügel Hecktüren / abschließbar
 - Edelstahl Drehstangenverschluss
 - LED Akku-Innenbeleuchtung
 - Zurrpunkte im Bodenrahmenprofil
 - Rückfahrautomatik
 - 13 pol. Stecker
-
- Gesamtgewicht: 2.000 kg
 - Aufbaumaße (innen): 3.050 x 1.570 x 1.940 mm
 - Nutzlast: 1.390 kg
 - Ladehöhe: 540 mm
 - Achsen: 2-achsig
 - Bereifung: 175/70 R13

RECA MAXMOBIL Beispieleinrichtung

- Inklusive Überführung
- Exclusive Versicherung, Steuer, Zulassung
- Andere individuelle Konfigurationen möglich

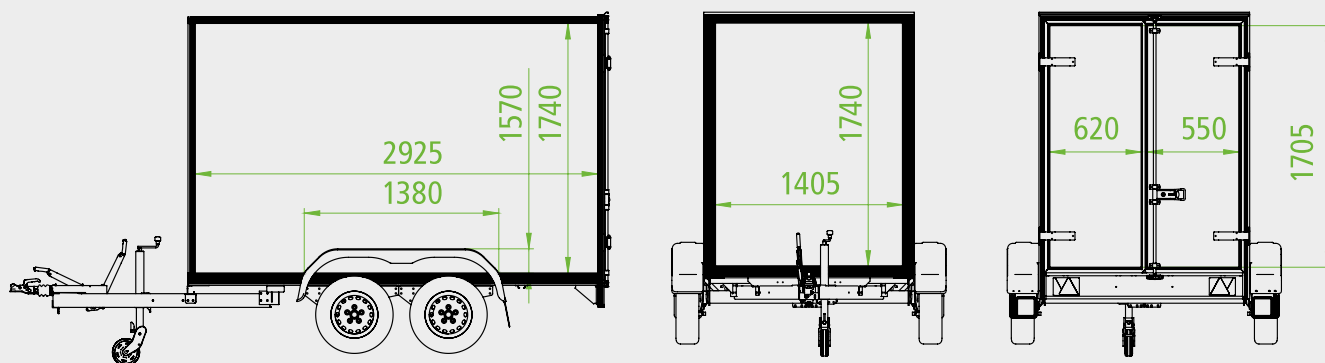
Laufzeit 36 Monate: **311€ Mietrate**

Laufzeit 48 Monate: **242 € Mietrate**



Maße für mögliche Werbeflächenbeschriftung

Alle Maße sind „ca.-Angaben“



RECA MAXMOBIL Fahrzeugeinrichtung
Unternehmensbereich der RECA NORM GmbH
Am Wasserturm 4
74635 Kupferzell
Telefon: 07944 933-662
Telefax: 07944 933-669
E-Mail: maxmobil@recanorm.de

reca MAXMOBIL

Die individuelle Fahrzeugeinrichtung

www.reca-fahrzeugeinrichtungen.de

